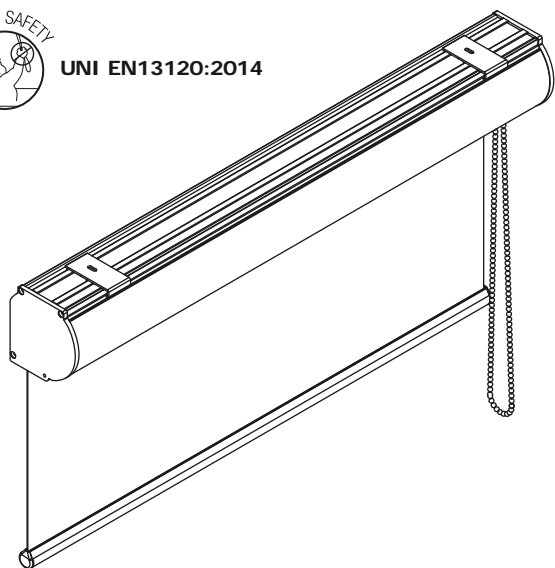
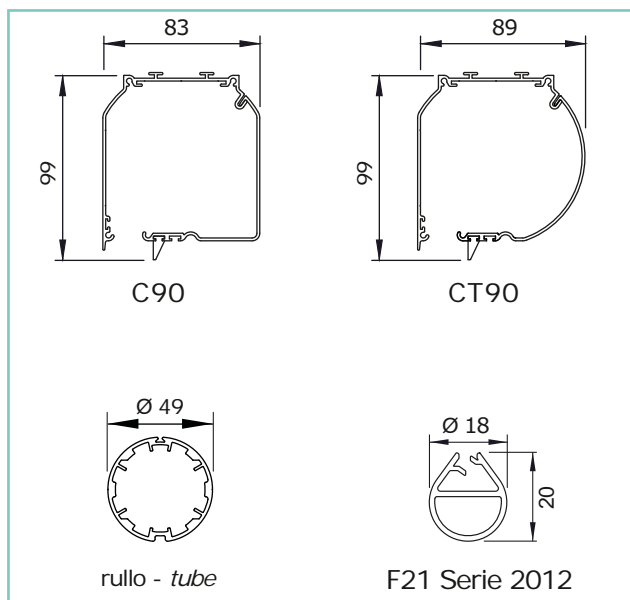




UNI EN13120:2014



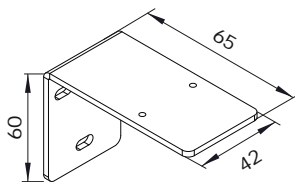
Dimensioni in mm  
Dimensions shown in mm



Varianti - Optional

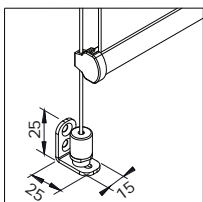
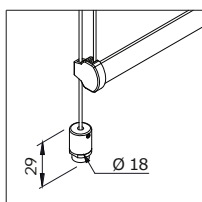
staffa a "L" in ferro zincato verniciato per attacco frontale

"L" steel powder coated bracket for wall mounting



| L-W <120 cm | 120 ≤ L-W <160 cm | L-W ≥160 cm |
|-------------|-------------------|-------------|
| 2 pz-pcs    | 3 pz-pcs          | 4 pz-pcs    |

cavo acciaio inox Ø 2,5 mm con tenditore per fissaggio piano orizzontale, con staffe in acciaio per piano verticale - Ø 2.5mm stainless steel cable with cable tensioning block for window sill/floor mounting, or brackets for wall mounting



CARATTERISTICHE:

**Tipo di applicazione:** verticale

**Ambiente di applicazione:** interno

**Cassonetto:** C90/CT90 in alluminio estruso composto da una parte fissa e una mobile ispezionabile; coppie di testate laterali in alluminio verniciato in tinta con il cassonetto

**Rullo di avvolgimento:** Ø 49 mm in alluminio estruso con ogiva per agevolare l'inserimento e il rimontaggio del telo

**Fondale:** F21 Serie 2012 in alluminio estruso con tappi in PVC (bianchi, grigi, neri). Fondale FR23 con la variante guida cavo inox Ø 2,5 mm

**Manovra:** a catena combinata con comando frizionato EASY LOCK in PVC completo di calotta lato opposto con perno rientrante per facilitare lo smontaggio del rullo dalle staffe e molla di richiamo per agevolare il sollevamento del telo. Catena passo 6 in nylon con grani in PVC Ø 4,5 mm dotata di sgancio di sicurezza "child safety device" secondo la norma UNI EN13120:2014

**Fissaggio:** a soffitto. Fissaggio a parete con staffe a "L" in ferro verniciato (bianco, grigio, nero, avorio, marrone) a supplemento.

CHARACTERISTICS:

**Application:** vertical

**Installation:** indoors

**Headbox:** C90/CT90 extruded aluminum headbox with removable cover and powder coated aluminum end cheeks

**Roller tube:** Ø 49 mm extruded aluminum tube with slot to facilitate fabric removal

**Hem bar:** F21 Serie 2012 extruded aluminum hem bar with PVC caps. FR23 hem bar supplied with guided blind with Ø 2,5 mm stainless steel cable

**Operation:** combined chain operation with EASY LOCK control unit and opposite side end plug with retractable pin to easily remove the tube from the brackets and compensating spring to assist roll-up. Ø 4.5 mm PVC/nylon bead chain with 6 mm pitch and incorporated child safety device - EN13120:2014

**Mounting:** ceiling mounting. Supplement for wall mounting with steel powder coated "L" brackets (white, grey, black, ivory, brown)

note - notes

il sistema è comprensivo di molla di richiamo che agevola il sollevamento del telo  
compensating spring to assist roll-up included

colori standard - standard colours

bianco Ral 9010 - white Ral 9010  
avorio Ral 1013 - ivory Ral 1013  
marrone Ral 8017 - brown Ral 8017  
nero Ral 9005 opaco - matt black Ral 9005  
argento anodizzato - silver anodised

tessuti abbinabili - suitable fabrics

da utilizzare con tessuti superiori a 350 g/m<sup>2</sup>  
per l'utilizzo dei tessuti consultare la sezione dei testi confezionati e/o Tabella "A"  
Suitable for heavy fabrics (over 350 g/m<sup>2</sup>)  
for fabric choice consult the fabric section and Tab. "A"

supplementi - supplement

